



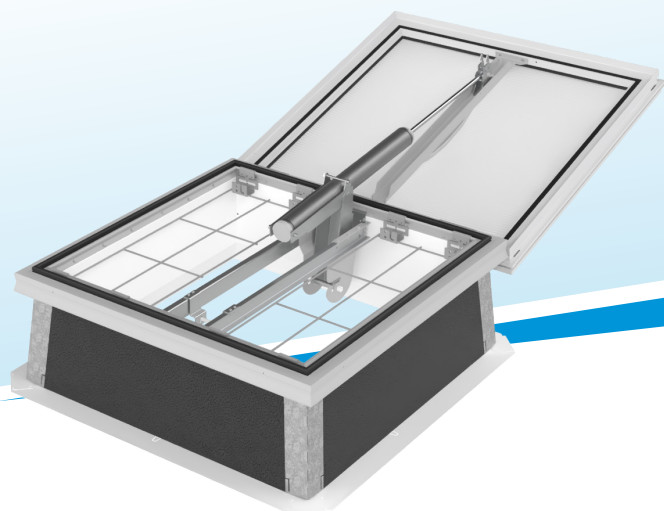
PNEUMATSKO ODIMLJAVANJE

KROVNO OSVJETLJENJE

Bluesteel RPT Pneu

Pneumatski Prekid toplinskog mosta

- + Visoke toplinske performanse zahvaljujući fiksnom i otvorivom okviru od aluminijskih profila s prekidom toplinskog mosta (RPT)
- + Poboljšane aerauličke performanse zahvaljujući kosom nosivom profilu



→ Performanse i kategorizacije



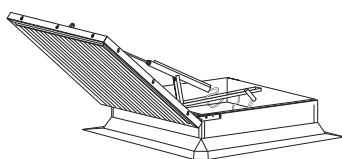
INFORMACIJE

Prema normi EN 12101-2					
Ciklusi	Opterećenje snijegom	Funkcioniranje	Otpornost na vjetar	Otpornost na toplinu	Niska temperatura
Re 1000 - Požar Re 10 000 - Proračivanje	SL 250 SL 500	Tip B Otvaranje + Zatvaranje	WL 1500 WL 3000 (≤ 2m2)	B300	T(-15°C)

Toplinske značajke i zrakonepropusnost			
Urc*	Arc	AP	I4
1,3 W/m ² .K	7,4 m ²	0,45 m ³ /h/ml	0,05 m ³ /h/ml

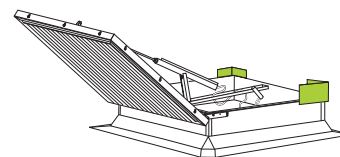
*Urc za prozor 150/200, kosi, visine 350 mm, BSL

→ Aerauličke izvedbe



Verzija Standard

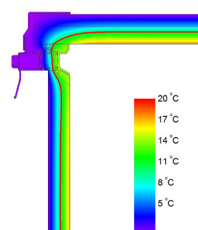
Bez spojlera



Verzija Max

Sa spojlerima: elementi od pocinčanog čeličnog lima poboljšavaju aerauličke performanse proizvoda

→ Izotermna krivulja



Nema prekida izoterme
Smanjenje toplinskih gubitaka.

+ Sustav upravljanja Bluetek



Pneumatska kutija
CLIP

PNEUMATSKO ODIMLJAVANJE KROVNO OSVJETLJENJE

Bluesteel RPT Pneu

→ Značajke

Prekid toplinskog mosta

Fiksni i otvorivi okvir od aluminijskih profila s prekidom toplinskog mosta (RPT).

Brtnjena spojnica na perifernom dijelu nosivog profila

Osigurava bolju zrakonepropusnost i poboljšava toplinske performanse proizvoda.

Visina kosog nosivog profila 350 mm

Izolacija debljine 30 mm, bitumenska

Ispuna

Stanični polikarbonat (PCA), opal, debljine 20 mm, (ostale debljine i izvedbe po izboru)

Rešetka okruglog profila 1200 džula

Fiksna rešetka okruglog profila od pocinčanog čelika otpornog na udarce od 1200 džula.

Toplinski okidač postavljen na 93 °C

Automatski pokreće otvaranje odušnika u slučaju porasta temperature u razini krova.

Dostupno u 2 aerauličke izvedbe

Standard ili Max

→ Dostupne ispune

INFORMACIJE STR. 437

RJEŠENJA **genafis**

DEB. PCA
(mm)

U_t

🔥

🔊

🌧️

g

☀️

PRESVLAKA
KUPOLE

g

☀️

PEARL INSIDE

Ispuna od bezbojnog staničnog polikarbonata s ugrađenim staklenim mikrokuglicama. Poboljšava zvučnu izolaciju, fragmentira svjetlo i prigušuje vanjsku buku i buku od kiše.

20

1,9

Bs1d0

28
(0;-2)

65

0,44

40

0,12

22

BRISE-SOLEIL LUMINEUX (BSL) INCOLORE

Ispuna sa zaštitom od sunca koja ograničava pojavu dekoloracijskih mrlja na podu i poništava blještavost. Dostupno u opal verziji, kontaktirajte nas.

40

1,07

Bs2d0

27
(-2;-5)

66

0,41

50

POLIKARBONATNE I ALUMINIJSKE ISPUNE

POLYCARBONATE OPALE - STANDARD

Blago opalescentna ispuna, omogućuje difuziju svjetla.

Kontrola zagrijavanja ✓

20

1,7

Bs1d0

21
(-1;-2)

73

0,47

41

0,12

25

POLYCARBONATE OPAQUE COOLROOF

Dvobojna polikarbonatna ispuna, potpuno neprozirna. Vanjska površina bijele boje ograničava prinos topline sunčevih zraka.

20

1,7

Bs1d0

21
(-1;-2)

73

0,26

0

32

1,15

Bs1d0

23
(-1;-2)

72

PND

0

POLYCARBONATE INCOLORE

Ispuna koja propušta veliku količinu svjetlosti.

Kontrola zagrijavanja ✓

20

1,7

Bs1d0

21
(-1;-2)

73

0,50

46

0,12

30

32

1,15

Bs1d0

23
(-1;-2)

72

0,40

37

0,12

20

POLYCARBONATE CALOR CONTROL

Ispuna s lagano zatamnjanim vanjskim slojem za smanjenje i ograničenje prinosa topline sunčevih zraka.

20

1,7

Bs1d0

21
(-1;-2)

73

PND

PND

32

1,15

Bs1d0

23
(-1;-2)

72

PND

PND

CAPOT ALUMINIUM ISOLÉ ACOUSTIQUE

Potpuno neproziran i zamračujući poklopac, akustične performanse 35 dB.

-

0,8

F

PND

PND

PND

0

U_t Toplinska izolacija (W/m².K)



Reakcija na požar



Buka koja se prenosi zrakom (Rw u dB)



Buka kiše (Lia u dB)



Koeficijent sunčeve propusnosti



Prijenos svjetlosti
td65 (+/- 3%)

PNEUMATSKO ODIMLJAVANJE KROVNO OSVJETLJENJE

Bluesteel RPT Pneu

→ Tehničke značajke

Dimenzije			Performanse*			Značajke												Broj mehanizama ⁽⁴⁾	Težina (kg)
Dimenzije komercijalne (otvor u u krovu) l / L u cm	Dimenzije otvora za svjetlo (otvor iznad krova) l / L u cm	Prostor koji prozor zauzima u mm C / D (vidi presjek niže)	Av (SGO) u m ²	Aa (Korisna površina) u m ²		Tlak otvaranja (bar) ⁽¹⁾						Ukupni volumen aktuatora u litrama (L)*							
				Std	Max	UCA 20		UCA 32, CAIS,BSL, PI (20),PI (32) ⁽²⁾		CAIA ⁽³⁾		UCA 20		UCA 32, CAIS,BSL, PI (20),PI (32) ⁽³⁾		CAIA ⁽³⁾			
						SL 250 ⁽²⁾	SL 500 ⁽²⁾	SL 250 ⁽²⁾	SL 500 ⁽²⁾	SL 250 ⁽²⁾	SL 500 ⁽²⁾	SL 250 ⁽²⁾	SL 500 ⁽²⁾	SL 250 ⁽²⁾	SL 500 ⁽²⁾	SL 250 ⁽²⁾	SL 500 ⁽²⁾		
100/100	90 x 90	600/1100	1	0,6	0,68	15	25	20	15	20	15	0,73	0,73	0,73	1,43	0,73	1,43	1	63
120/120	110 x 110	620/1300	1,44	0,84	0,99	20	20	25	20	—	—	0,83	1,63	0,83	1,63	—	—	1	83
140/140	130 x 130	670/1500	1,96	1,14	1,39	15	25	20	25	20	25	1,63	1,63	1,63	2,1	1,63	2,1	1	94
150/150	140 x 140	700/1600	2,25	1,3	1,57	15	25	15	25	15	25	2,32	2,32	2,32	2,32	2,32	2,32	1	102
160/160	150 x 150	730/1700	2,56	1,48	1,79	15	25	20	25	20	25	2,32	2,93	2,32	2,93	2,32	2,93	1	108
180/180	170 x 170	770/1900	3,24	1,88	2,27	20	—	25	—	25	—	2,32	—	2,32	—	2,32	—	1	125
200/200	190 x 190	810/2100	4	2,16	2,72	20	25	25	25	25	25	3,6	3,6	3,6	3,6	3,6	3,6	1	141
100/200	90 x 190	600/1100	2	1,08	1,4	20	25	20	25	20	25	1,43	1,43	1,43	1,43	1,43	1,43	1	102
120/180	110 x 170	620/1300	2,16	1,21	1,51	15	25	20	25	—	—	1,63	1,63	1,63	2,1	—	—	1	104
120/200	110 x 190	620/1300	2,4	1,3	1,68	15	25	20	25	—	—	1,63	2,1	1,63	2,1	—	—	1	110
120/240	110 x 230	620/1300	2,88	1,5	2,04	20	25	25	25	—	—	1,63	2,1	1,63	3,26	—	—	1	123
120/250	110 x 240	620/1300	3	1,5	2,25	20	20	25	25	25	25	1,66	3,26	1,66	3,26	1,66	3,26	2	152
140/200	130 x 190	670/1500	2,8	1,51	1,96	20	—	25	—	25	—	1,63	—	1,63	—	1,63	—	1	116
160/300	150 x 290	730/1700	4,8	2,45	3,36	15	25	20	—	—	—	4,64	4,64	4,64	5,86	—	—	2	185
200/300	190 x 290	810/2100	6	3	4,02	15	25	20	25	20	25	7,2	7,2	7,2	7,2	7,2	7,2	2	208

⁽¹⁾ Tlak zatvaranja: 13 bara

⁽²⁾ CAIS: Capot Aluminium Isolé Standard / PI 20: Pearl Inside 20 mm / BSL: Brise Soleil Lumineux / PI 32: Pearl Inside 32 mm / CAIA: Capot Aluminium Isolé Acoustique 35 dB

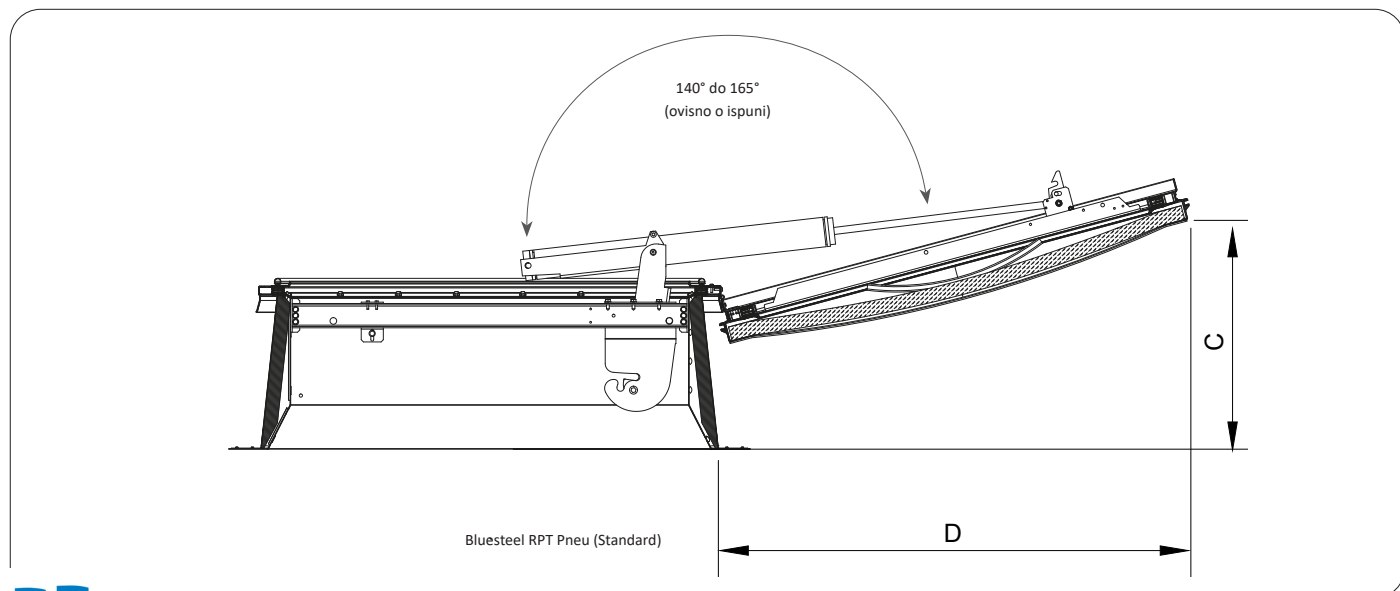
⁽³⁾ SL 250: 0-400 m visine / SL 500: 400-800 m visine, (4) 1+ ojačani mehanizam

— nije dostupno

* U slučaju djelomičnog prozračivanja pomoću pneumatskog mehanizma, kako biste izračunali potrebe svojeg sustava upravljanja, ukupnom volumenu dodajte 0,25 l (hod 300 mm) i 0,63 l (hod 500 mm)

* Performanse proizvođača visine 350 mm, PCA 20 mm, otvor 165°

→ Tehnički presjek



PNEUMATSKO ODIMLJAVANJE KROVNO OSVJETLJENJE

Bluesteel RPT Pneu

DOSTUPNE OPCIJE

+ INFORMACIJE STR. 479



Fiksne rešetke kvadratnog profila

Od čelične cijevi dim. 15x15 mm otporne na udarce od 1200 džula



Visina kosog nosivog profila

Visine 420 ili 500 mm



Sintetička izolacija

- Nemitumenska izolacija
- Nemitumenska izolacija s opcijom kolaminiranog lima
- Nemitumenska izolacija s opcijom pocinčanog lima



Poziciona sklopka

Pokazuje je li svjetlarnik u otvorenom (O) ili u zatvorenom (F) položaju. Tvornički ugrađena.



Toplinski okidač

Automatski pokreće otvaranje odušnika u slučaju porasta temperature u razini krova. Dostupno za temp. od 68 °C, 110 °C, 140 °C i 180 °C.



Prozračivanje

Djelomično otvaranje za 300 ili 500 mm pomoću pneumatskog aktuatora ili električnog aktuatora od 230 V (postavlja se na gradilištu).



Lak

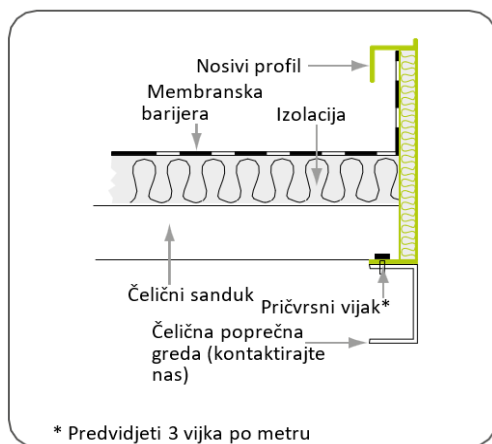
Lakiranje nosivog profila, rešetke okruglog i rešetke kvadratnog profila ili donje strane aluminijskog poklopca moguće je u standardnim RAL nijansama.



→ Postavljanje

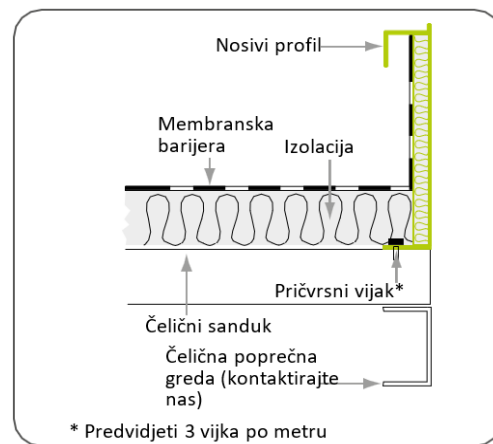


U skladu s jedinstvenim tehničkim specifikacijama (DTU) (serija 43.3).



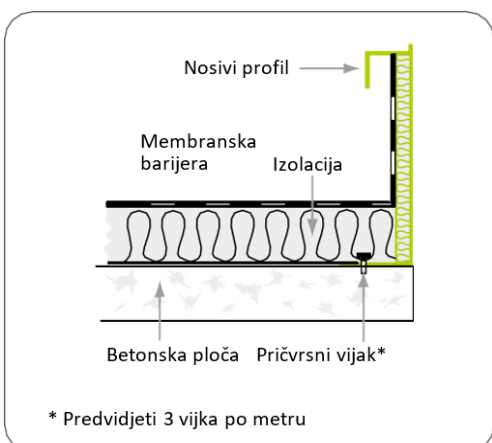
* Predvidjeti 3 vijaka po metru

Postavljanje ravnog nosivog profila na poprečnu gredu



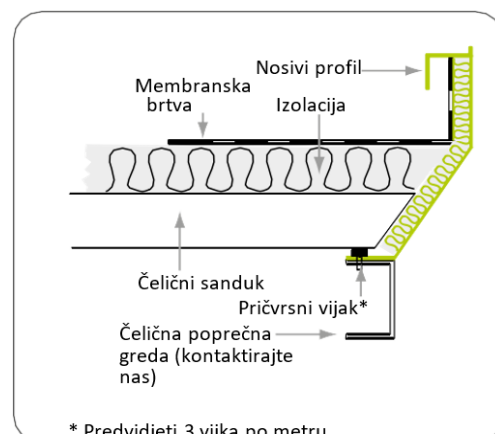
* Predvidjeti 3 vijaka po metru

Postavljanje ravnog nosivog profila na sanduk



* Predvidjeti 3 vijaka po metru

Postavljanje ravnog nosivog profila na betonsku ploču



* Predvidjeti 3 vijaka po metru

Postavljanje kosog nosivog profila na poprečnu gredu